

**Frytop
Fry-Tops
Grillades
Griddleplatten
Frytop**

GAMA 700

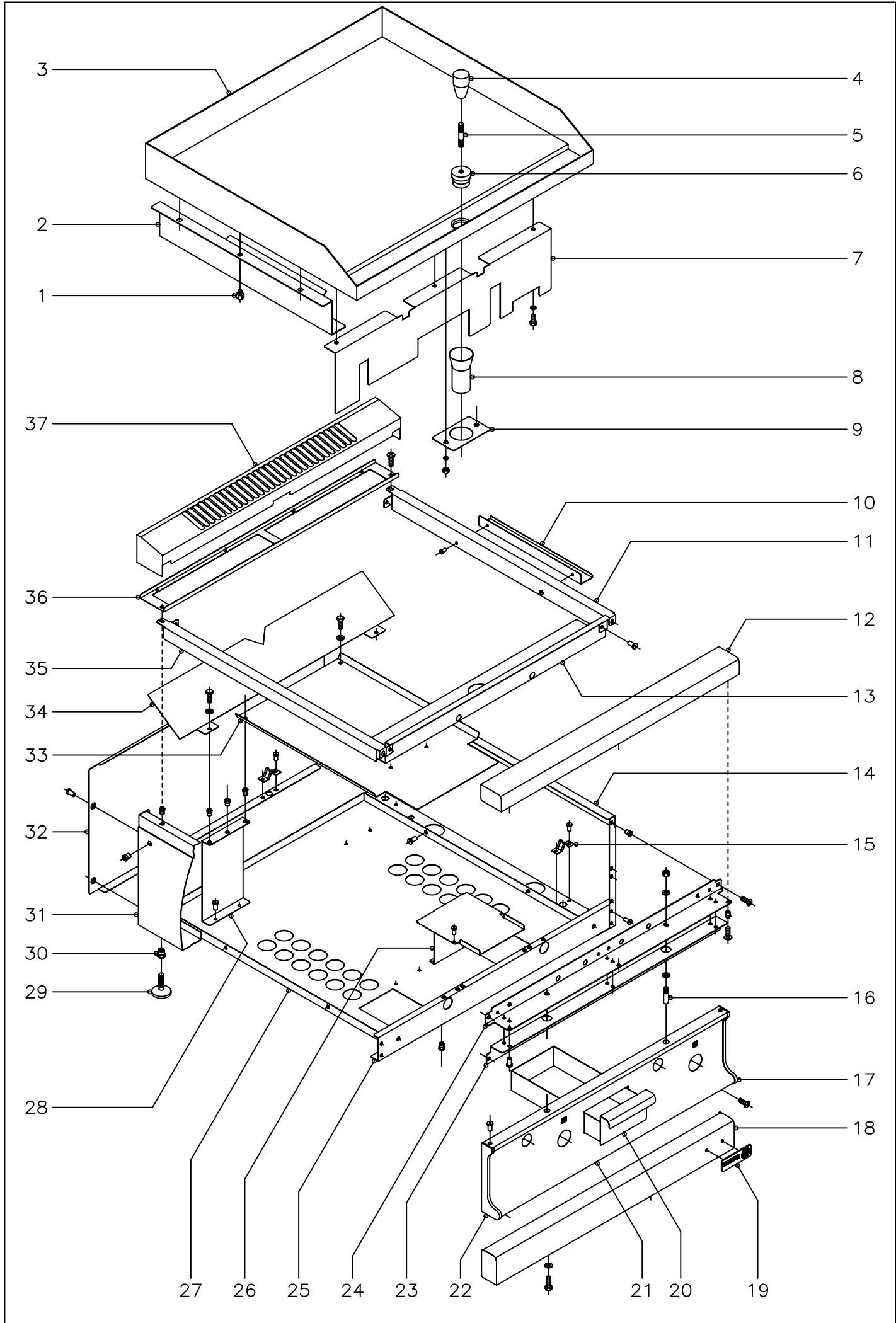
Modelos:


**FTG-705
FTG-705 V
FTG-710
FTG-710 V
FTE-705
FTE-710**

Septiembre 2004 September



Fagor Industrial

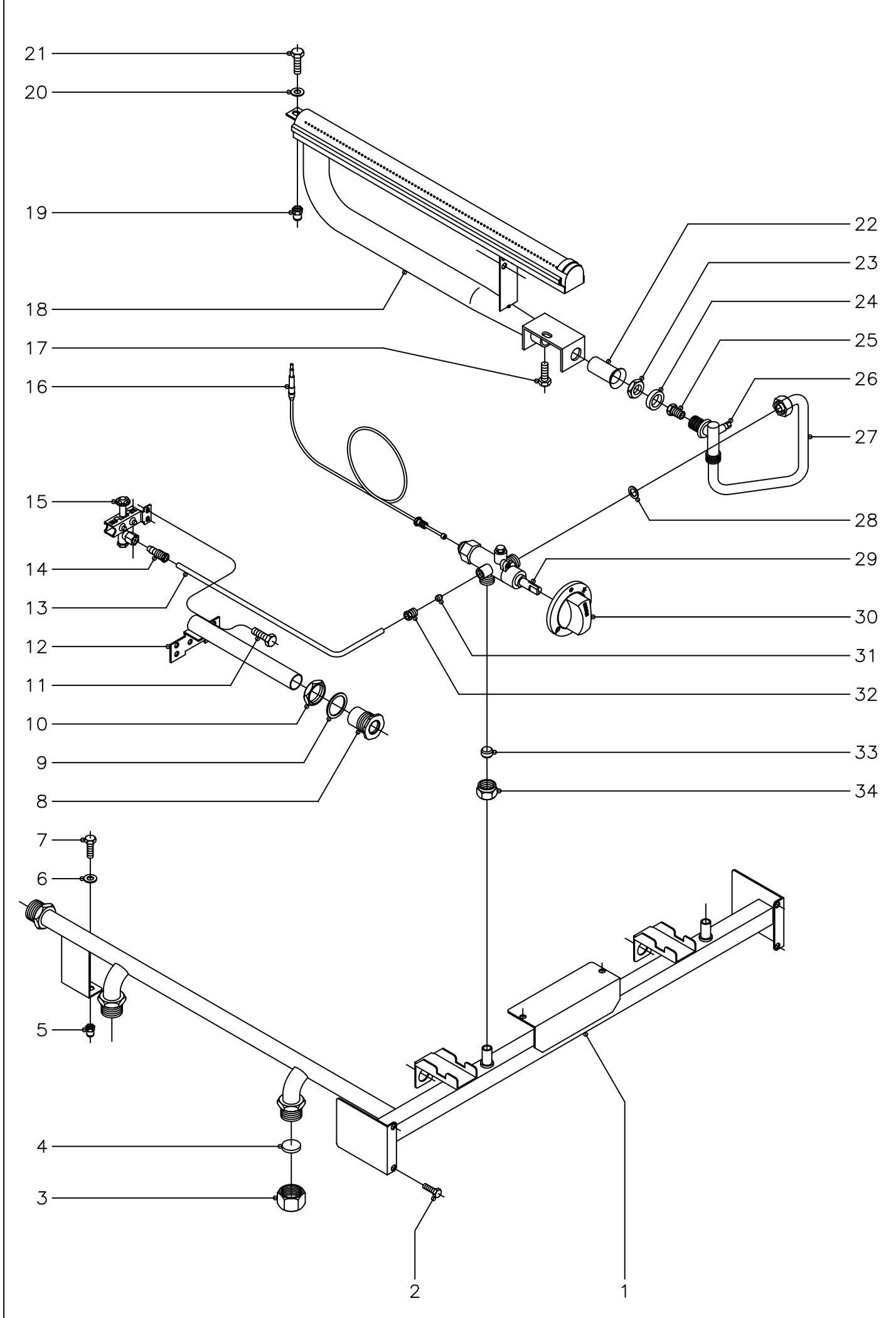


N plano C-1575	Firma 	Fecha 9-2004	Aparato MUEBLE FRY-TOP FTG-705, FTG-710	Lamina 1	Fagor Industrial S.Coop. FAGOR Onate
-------------------	--	-----------------	---	-------------	--

MOD.		FRI-TOP		ZONA	MUEBLE				PLANO	C-1575	
ITEM	CODIGO	DENOMINACION	TEXTO	FTG-705	FTG-710	FTG-705 V	FTG-710 V				NOTAS
1	R615412	Apoyo lateral		6	6	6	6				
2	R782612	Protector lateral izquierdo		1	-	1	-				
s/n	R782609	Protector lateral derecho		1	-	1	-				
2	R792620	Protector lateral		-	2	-	2				
3	R785435	Plancha Lisa 705		1	-	1	-				
3	R795416	Plancha Lisa 710		-	1	-	1				
3	R785440	Plancha Lisa Cromoduro 705		1	-	-	-				
3	R795422	Plancha Lisa Cromoduro 710		-	1	-	-				
3	R785439	Plancha Rayada 705		1	-	1	-				
3	R795420	Plancha Rayada 710		-	1	-	1				
3	R795418	Plancha Lisa + Rayada		-	1	-	1				
4	S116122	Mando pomo		1	1	-	-				SOLO CROMODURO
5	R619913	Alargadera		1	1	-	-				SOLO CROMODURO
6	R619912	Rebosadero-tapon		1	1	-	-				SOLO CROMODURO
7	R782610	Protector frontal 705		1	-	1	-				
7	R792623	Protector frontal 710		-	1	-	1				
	Q262040	Arandela muelle A-6		2	3	2	3				
	Q012041	Tornillo exagonal M-6x10		2	3	2	3				
8	R795006	Tubo desagüe		1	1	1	1				
9	R152607	Soporte tubo desagüe		1	1	1	1				
	Q262040	Arandela muelle A-6		2	2	2	2				
	Q162040	Tuerca exagonal M-6		2	2	2	2				
10	R792605	Tirante lateral		2	2	2	2				
	Q419005	Remache tubular Ø4x8		4	4	4	4				
11	R792806	Lateral derecho de mesa		1	1	1	1				
12	X315400	Anterior de mesa 705		1	-	1	-				
12	U745407	Anterior de mesa 710		-	1	-	1				
	Q221342	Remache exagonal M-5		2	2	2	2				
	Q152004	Tornillo aplastado M-5x13		2	2	2	2				

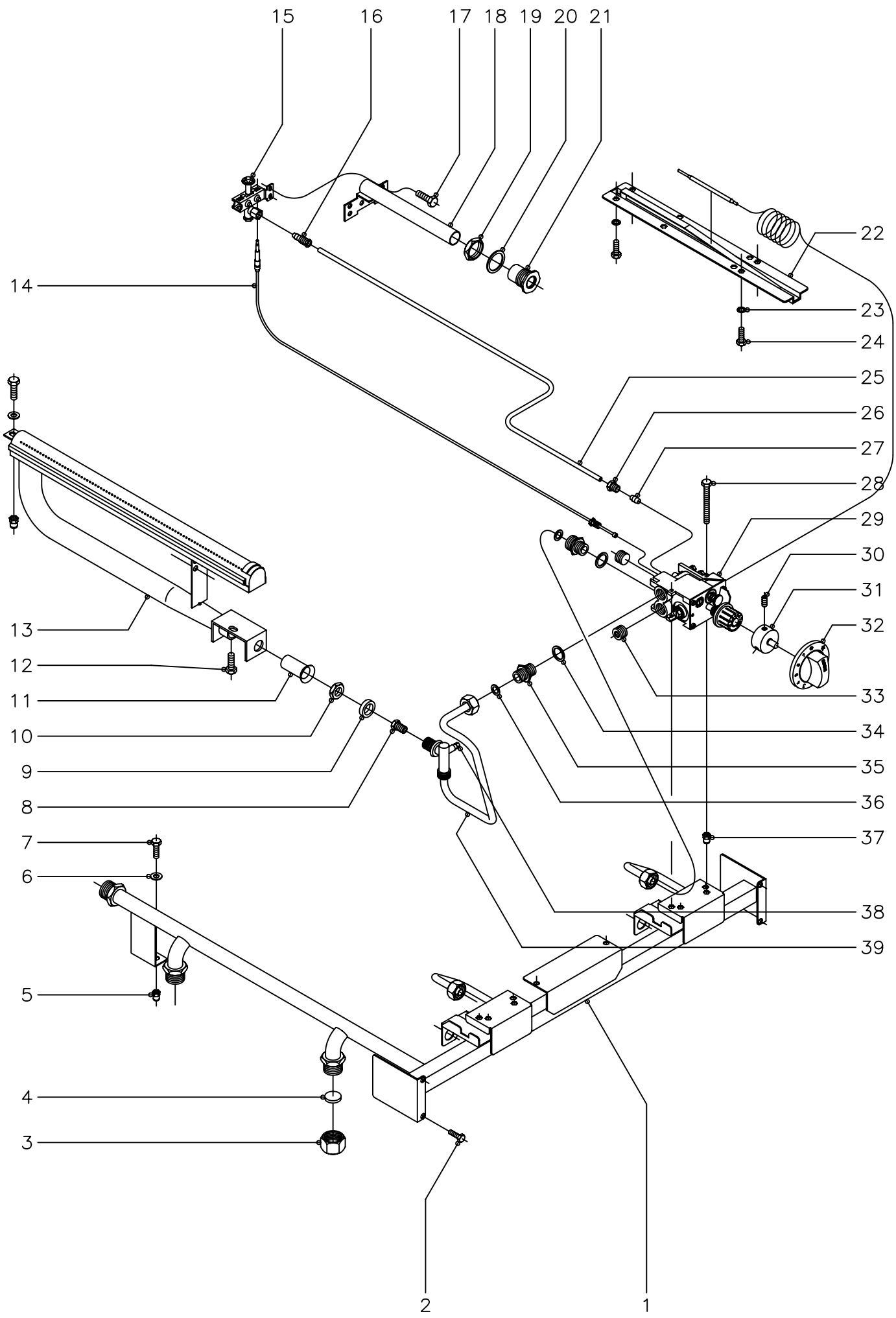
MOD.		FRI-TOP		ZONA	MUEBLE				PLANO	C-1575	
ITEM	CODIGO	DENOMINACION	TEXTO	FTG-705	FTG-710	FTG-705 V	FTG-710 V				NOTAS
13	R782606	Anterior interior de mesa 705		1	-	1	-				
13	R792612	Anterior interior de mesa 710		-	1	-	1				
	Q419005	Remache tubular Ø4x8		2	2	2	2				
14	U732802	Panel lateral derecho		1	1	1	1				
15	X010503	Muelle engancho piton		3	4	3	4				
	Q419007	Remache tubular Ø3,2x6		6	8	6	8				
16	Q151336	Tornillo soporte guia		2	2	2	2				
	Q302022	Arandela plana Ø16xØ6x1,2		4	4	4	4				
	Q162040	Tuerca exagonal M-6		2	2	2	2				
17	U452804	Cantoneira derecha portamandos		1	1	1	1				
	Q419005	Remache tubular Ø4x8		2	2	2	2				
18	R962800	Zocalo anterior 705		1	-	1	-				
18	R972800	Zocalo anterior 710		-	1	-	1				
	Q302022	Arandela plana Ø16xØ6x1,2		2	2	2	2				
	Q012031	Tornillo exagonal M-5x10		2	2	2	2				
19	U262806	Escudo FAGOR		1	1	1	1				
	Q221023	Clip sujecion escudo		2	2	2	2				
20	R792606	Caja recoge grasas		1	1	1	1				
21	R782809	Panel portamandos 705		1	-	-	-				
21	R792813	Panel portamandos 710		-	1	-	-				
21	R782808	Panel portamandos 705 V		-	-	1	-				
21	R792812	Panel portamandos 710 V		-	-	-	1				
	Q152004	Tornillo aplastado M-5x13		2	2	2	2				
22	U452805	Cantoneira izquierda portamandos		1	1	1	1				
	Q419005	Remache tubular Ø4x8		2	2	2	2				
23	X312630	Refuerzo amarre mesa 705		1	-	1	-				
23	U742620	Refuerzo amarre mesa 710		-	1	-	1				
	Q419005	Remache tubular Ø4x8		4	6	4	6				
	Q221342	Remache exagonal M-5		2	2	2	2				



MOD.		FRI-TOP		ZONA	MUEBLE				PLANO	C-1575	
ITEM	CODIGO	DENOMINACION	TEXTO	FTG-705	FTG-710	FTG-705 V	FTG-710 V				NOTAS
	Q152004	Tornillo aplastado M-5x13		2	2	2	2				
24	X312600	Escuadra amarre mesa 705		1	-	1	-				
24	U742607	Escuadra amarre mesa 710		-	1	-	1				
	Q221342	Remache exagonal M-5		2	2	2	2				
	Q152004	Tornillo aplastado M-5x13		2	2	2	2				
25	U722603	Escuadra anterior base bandejas		1	-	1	-				
25	R982600	Escuadra anterior base bandejas		-	1	-	1				
	Q419005	Remache tubular Ø4x8		4	4	4	4				
26	R792609	Guia recoge grasas		1	1	1	1				
	Q419005	Remache tubular Ø4x8		4	4	4	4				
27	R782803	Base inferior 705		1	-	1	-				
27	R792805	Base inferior 710		-	1	-	1				
	Q419005	Remache tubular Ø4x8		4	4	4	4				
28	R782600	Soporte quemador		1	3	1	3				
	Q221342	Remache exagonal M-5		1	8	1	8				
	Q419005	Remache tubular Ø4x8		2	6	2	6				
29	Z200105	Pata regulable		4	4	4	4				
30	Q221345	Remache exagonal M-10		4	4	4	4				
31	U732801	Panel lateral izquierdo		1	1	1	1				
32	U722803	Panel posterior 705		1	-	1	-				
32	U732803	Panel posterior 710		-	1	-	1				
	Q419005	Remache tubular Ø4x8		4	4	4	4				
33	R792621	Separador central		-	1	-	1				
	Q012031	Tornillo exagonal M-5x10		-	4	-	4				
	Q302022	Arandela plana Ø16xØ6x1,2		-	4	-	4				
34	R782611	Protector posterior 705		1	-	1	-				
34	R792622	Protector posterior 710		-	1	-	1				
	Q012031	Tornillo exagonal M-5x10		2	2	2	2				
	Q302022	Arandela plana Ø16xØ6x1,2		2	2	2	2				



N plano C-1576	Firma 	Fecha 9-2004	Aparato PARTE FUNCIONAL (GRIFO CAL-3200) FRY-TOP FTG-705V, FTG-710V	Lamina 2	Fagor Industrial S.Coop. FAGOR  Oñate
-------------------	--	-----------------	---	-------------	--

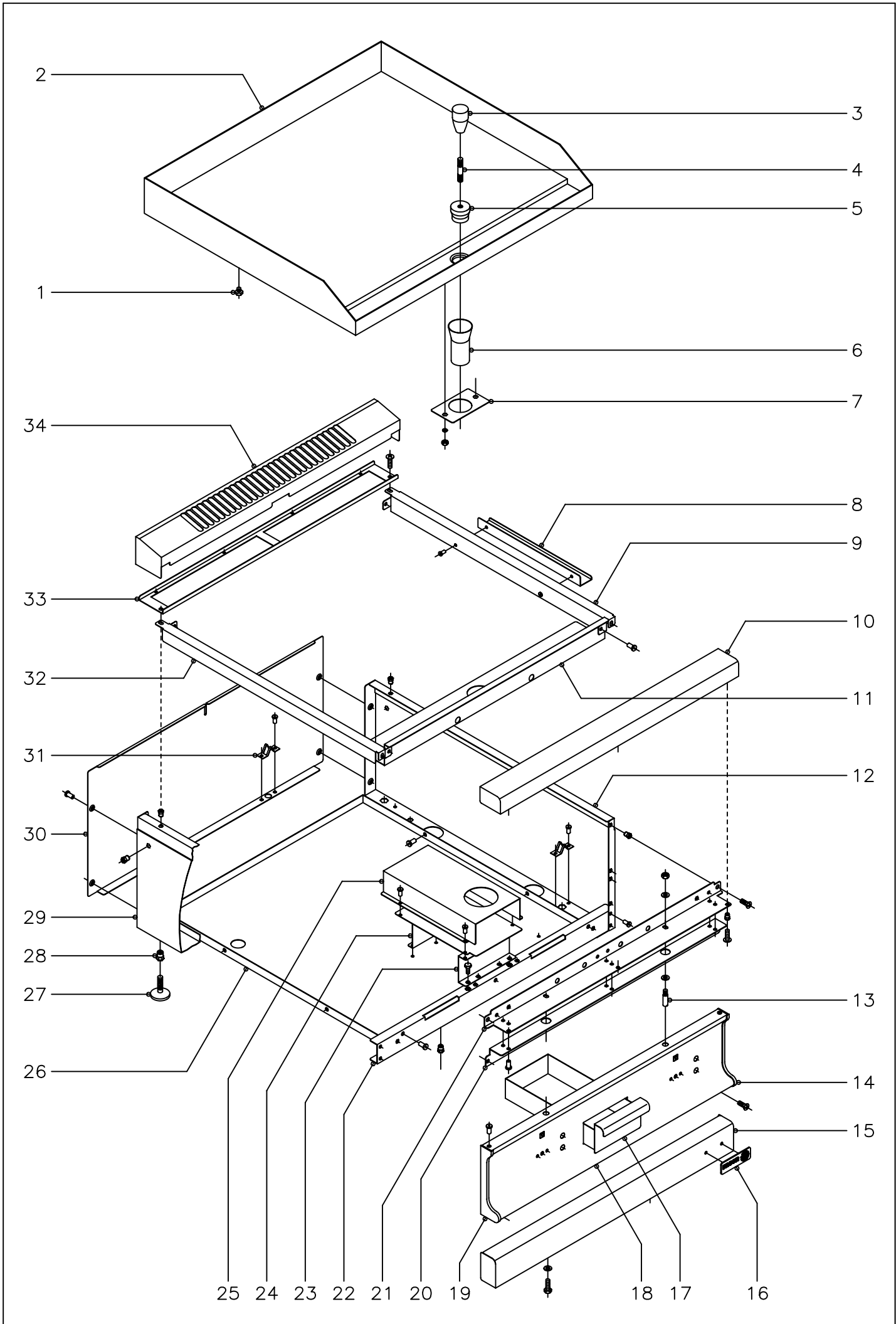
MOD.		FRI-TOP A GAS (V)		ZONA	PARTE FUNCIONAL (Grifo CAL-3200)							PLANO	C-1576
ITEM	CODIGO	DENOMINACION	TEXTO	FTG-705 V	FTG-710 V								NOTAS
1	R785024	Tubo distribuidor general 705V		1	-								
1	R795032	Tubo distribuidor general 710V		-	1								
2	Q012031	Tornillo exagonal M-5x10		4	4								
3	U635008	Tuerca ciega 3/4"		2	2								
4	Q306051	Arandela tapon Ø23,5x3		2	2								
5	Q221342	Remache exagonal M-5		2	2								
6	Q302022	Arandela plana Ø16xØ6x1,2		2	2								
7	Q012031	Tornillo exagonal M-5x10		2	2								
8	S112804	Embellecedor tubo de encendido		1	2								
9	Q306027	Arandela junta Ø33,8xØ27x1,5		1	2								
10	Q221324	Tuerca exagonal 3/4"		1	2								
11	Q012031	Tornillo exagonal M-5x10		2	4								
12	R165011	Tubo encendido completo		1	2								
13	R785027	Tubo piloto 705V		1	-								
13	R795037	Tubo piloto 710V		-	2								
14	U134323	Racord con bicono Ø6		1	2								
15	U322118	Piloto completo		1	2								
	U442138	Inyector piloto Ø 0,25 (B.P.yG.V.)		1	2								
	U442137	Inyector piloto Ø 0,40 (Gas Natural)		1	2								
16	U222130	Termopar L=600		1	2								
17	Q012032	Tornillo exagonal M-5x15		1	2								
18	R795700	Quemador		1	2								
19	Q221342	Remache exagonal M-5		1	2								
20	Q302022	Arandela plana Ø16xØ6x1,2		1	2								
21	Q012031	Tornillo exagonal M-5x10		1	2								
22	U325707	Regulador de aire		1	2								
23	Q223019	Tuerca exagonal 3/8"		1	2								
24	Q301323	Arandela Ø25xØ17x6		1	2								
25	R422400	Tobera quemador Ø1,25 (B.P.)		1	2								

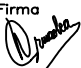


N plano C-1577	Firma 	Fecha 9-2004	Aparato PARTE FUNCIONAL (VALVULA EUROSIT) FRY-TOP FTG-705, FTG-710	Lamina 3	Fagor Industrial S.Coop. FAGOR  Oñate
-------------------	--	-----------------	--	-------------	--

MOD.		FRI-TOP A GAS		ZONA	PARTE FUNCIONAL (Valvula Eurosit)						PLANO	C-1577
ITEM	CODIGO	DENOMINACION	TEXTO	FTG-705	FTG-710							NOTAS
1	R785030	Distribuidor general completo 705		1	-							
1	R795043	Distribuidor general completo 710		-	1							
2	Q012031	Tornillo exagonal M-5x10		4	4							
3	U635008	Tuerca ciega 3/4"		2	2							
4	Q306051	Arandela tapon Ø23,5x3		2	2							
5	Q221342	Remache exagonal M-5		2	2							
6	Q302022	Arandela plana Ø16xØ6x1,2		2	2							
7	Q012031	Tornillo exagonal M-5x10		2	2							
8	R422400	Tobera quemador Ø1,25 (B.P.)		1	2							
8	9429500	Tobera quemador Ø1,90 (G.N.)		1	2							
8	R792400	Tobera quemador Ø4,00 (G.V.)		1	2							
9	Q301323	Arandela Ø25xØ17x6		1	2							
10	Q223019	Tuerca exagonal 3/8"		1	2							
11	U325707	Regulador de aire		1	2							
12	Q012032	Tornillo exagonal M-5x15		1	2							
13	R795700	Quemador		1	2							
	Q221342	Remache exagonal M-5		1	2							Amarre quemador a soporte
	Q302022	Arandela plana Ø16xØ6x1,2		1	2							Amarre quemador a soporte
	Q012031	Tornillo exagonal M-5x10		1	2							Amarre quemador a soporte
14	U222130	Termopar L=600		1	2							
15	U322118	Piloto completo		1	-							
	U442138	Inyector piloto Ø0,25 (B.P. y G.V.)		1	2							Regular para Gas Villa
	U442137	Inyector piloto Ø0,40 (G.N.)		1	2							
16	U134323	Racord con bicono Ø6		1	2							
17	Q012031	Tornillo exagonal M-5x10		2	4							
18	R165011	Tubo de encendido		1	2							
19	Q221324	Tuerca exagonal 3/4"		1	2							
20	Q306027	Arandela junta Ø33,8xØ27x1,5		1	2							
21	S112804	Embellecedor tubo de encendido		1	2							

MOD.		FRI-TOP		ZONA	PIEZAS ESPECIFICAS PARA LOS DISTINTOS GASES						PLANO	C-1576 C-1577	
ITEM	CODIGO	DENOMINACION	TEXTO	FTG-705 V	FTG-710 V	FTG-705	FTG-710	FTG-705 A	FTG-710 A				NOTAS
		<u>BUTANO - PROPANO</u>											
25	R422400	Tobera quemador Ø1,25		1	2	-	-	-	-				Plano C-1576
8	R422400	Tobera quemador Ø1,25		-	-	1	2	-	-				Plano C-1577
8	U052402	Tobera quemador Ø1,30		-	-	-	-	1	2				Plano C-1577
15	U442138	Inyector piloto Ø0,25		1	2	1	2	1	2				Plano C-1576 y C-1577
s/n	U136501	Indicador (Butano - Propano)		1	1	1	1	1	1				
		<u>GAS NATURAL</u>											
25	9429500	Tobera quemador Ø1,90		1	2	-	-	-	-				Plano C-1576
8	9429500	Tobera quemador Ø1,90		-	-	1	2	-	-				Plano C-1577
8	U134401	Tobera quemador Ø2,20		-	-	-	-	1	2				Plano C-1577
15	U442137	Inyector piloto Ø0,40		1	2	1	2	1	2				Plano C-1576 y C-1577
s/n	U134402	Indicador (Gas Natural)		1	1	1	1	1	1				
		<u>GAS VILLA</u>											
25	R742400	Tobera quemador Ø3,60		1	2	-	-	-	-				Plano C-1576
15	U442138	Inyector piloto Ø0,25		1	2	-	-	-	-				Regular para Gas Villa
s/n	U134310	Indicador (Gas Villa)		1	1	-	-	-	-				



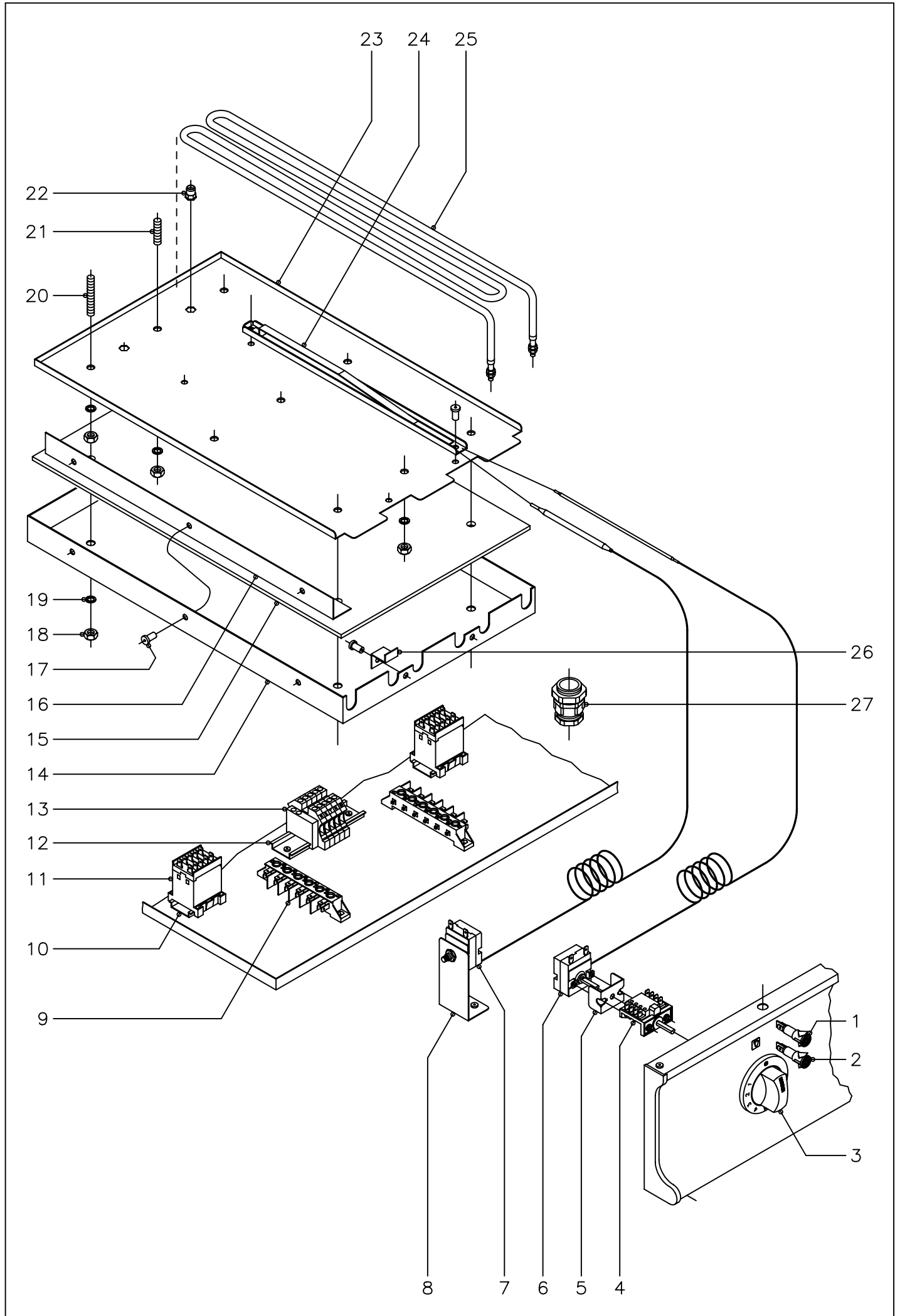
N plano C-1578	Firma 	Fecha 9-2004	Aparato MUEBLE FRY-TOP FTE-705, FTE-710	Lamina 4	Fagor Industrial S.Coop. FAGOR Onate
-------------------	--	-----------------	---	-------------	--



MOD.		FRI-TOP		ZONA		MUEBLE						PLANO		C-1578
ITEM	CODIGO	DENOMINACION	TEXTO	FTE-705	FTE-710								NOTAS	
1	R165414	Apoyo lateral		6	6									
2	R885416	Plancha Lisa 705		1	-									
2	R895416	Plancha Lisa 710		-	1									
2	R885420	Plancha Lisa Cromoduro 705		1	-									
2	R895422	Plancha Lisa Cromoduro 710		-	1									
2	R885418	Plancha Rayada 705		1	-									
2	R895420	Plancha Rayada 710		-	1									
2	R895418	Plancha Lisa + Rayada		-	1									
3	S116122	Mando pomo		1	1								SOLO CROMODURO	
4	R619913	Alargadera		1	1								SOLO CROMODURO	
5	R619912	Rebosadero-tapon		1	1								SOLO CROMODURO	
6	R895431	Tube desagüe		1	1									
7	R152607	Soporte tubo desagüe		1	1									
	Q262040	Arandela muelle A-6		2	2									
	Q162040	Tuerca exagonal M-6		2	2									
8	R792605	Tirante lateral		2	2									
	Q419005	Remache tubular Ø4x8		4	4									
9	R792806	Lateral derecho de mesa		1	1									
10	X315400	Anterior de mesa 705		1	-									
10	U745407	Anterior de mesa 710		-	1									
	Q221342	Remache exagonal M-5		2	2									
	Q152004	Tornillo aplastado M-5x13		2	2									
11	R782606	Anterior interior de mesa 705		1	-									
11	R792612	Anterior interior de mesa 710		-	1									
	Q419005	Remache tubular Ø4x8		2	2									
12	U732802	Panel lateral derecho		1	1									
13	Q151336	Tornillo soporte guía		2	2									
	Q302022	Arandela plana Ø16xØ6x1,2		4	4									
	Q162040	Tuerca exagonal M-6		2	2									

MOD.		FRI-TOP		ZONA	MUEBLE						PLANO	C-1578
ITEM	CODIGO	DENOMINACION	TEXTO	FTE-705	FTE-710							NOTAS
14	U452804	Cantонера derecha portamandos		1	1							
	Q419005	Remache tubular Ø4x8		2	2							
15	R962800	Zocalo anterior 705		1	-							
15	R972800	Zocalo anterior 710		-	1							
	Q302022	Arandela plana Ø16xØ6x1,2		2	2							
	Q012031	Tornillo exagonal M-5x10		2	2							
16	U262806	Escudo FAGOR		1	1							
	Q221023	Clip sujecion escudo		2	2							
17	R792606	Caja recoge grasas		1	1							
18	R882800	Panel portamandos 705		1	-							
18	R892800	Panel portamandos 710		-	1							
	Q152004	Tornillo aplastado M-5x13		2	2							
19	U452805	Cantонера izquierda portamandos		1	1							
	Q419005	Remache tubular Ø4x8		2	2							
20	X312630	Refuerzo amarre mesa 705		1	-							
20	U742620	Refuerzo amarre mesa 710		-	1							
	Q419005	Remache tubular Ø4x8		4	6							
	Q221342	Remache exagonal M-5		2	2							
	Q152004	Tornillo aplastado M-5x13		2	2							
21	X312600	Escuadra amarre mesa 705		1	-							
21	U742607	Escuadra amarre mesa 710		-	1							
	Q221342	Remache exagonal M-5		2	2							
	Q152004	Tornillo aplastado M-5x13		2	2							
22	U722603	Escuadra anterior base bandejas		1	-							
22	U732601	Escuadra anterior base bandejas		-	1							
	Q419005	Remache tubular Ø4x8		4	4							
23	R892603	Soporte guia recoge grasas		1	1							
	Q221342	Remache exagonal M-5		2	2							
	Q012031	Tornillo exagonal M-5x10		2	2							

MOD.	FRI-TOP	ZONA	MUEBLE	PLANO	C-1578
------	---------	------	--------	-------	--------

ITEM	CODIGO	DENOMINACION	TEXTO	FTE-705	FTE-710									NOTAS
24	R892604	Guia recoge grasas		1	1									
	Q419005	Remache tubular Ø4x8		2	2									
25	R892605	Cubierta recoge grasas		1	1									
	Q419005	Remache tubular Ø4x8		4	4									
26	R962601	Base inferior 705		1	-									
26	R972600	Base inferior 710		-	1									
	Q419005	Remache tubular Ø4x8		4	4									
27	Z200105	Pata regulable		4	4									
28	Q221345	Remache exagonal M-10		4	4									
29	U732801	Panel lateral izquierdo		1	1									
30	U722803	Panel posterior 705		1	-									
30	U732803	Panel posterior 710		-	1									
	Q419005	Remache tubular Ø4x8		4	4									
31	X010503	Muelle enganche piton		3	4									
	Q419007	Remache tubular Ø3,2x6		6	8									
32	R792804	Lateral izquierdo de mesa		1	1									
33	R782601	Posterior interior de mesa 705		1	-									
33	R792610	Posterior interior de mesa 710		-	1									
	Q012031	Tornillo exagonal M-5x10		2	2									
	Q221342	Remache exagonal M-5		2	2									
34	X315425	Embellecedor de chimenea 705		1	-									
34	U745425	Embellecedor de chimenea 710		-	1									



N plano C-1579	Firma 	Fecha 9-2004	Aparato PARTE FUNCIONAL ELECTRICA FRY-TOP FTE-705, FTE-710	Lamina 5	Fagor Industrial S.Coop. FAGOR  Orate
-------------------	--	-----------------	--	-------------	--

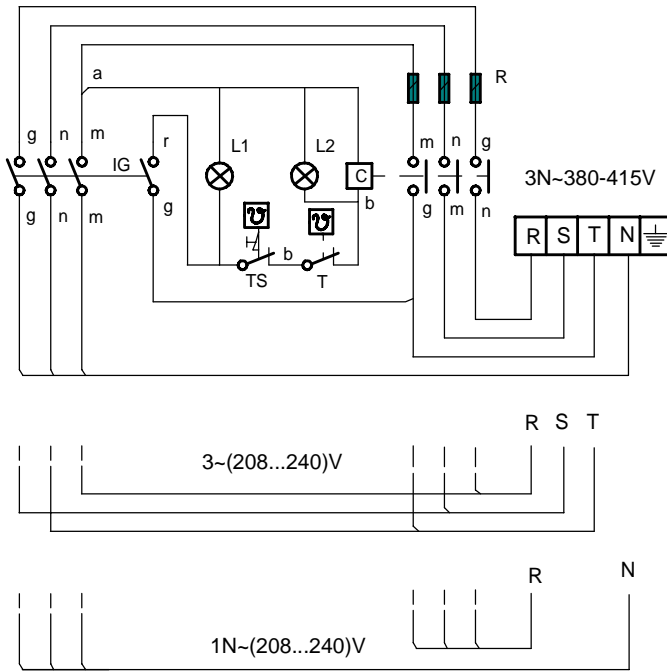
MOD.	FRI-TOP	ZONA	PARTE FUNCIONAL ELECTRICA	PLANO	C-1579
------	---------	------	---------------------------	-------	--------

ITEM	CODIGO	DENOMINACION	TEXTO	FTE-705	FTE-710								NOTAS
1	R693055	Piloto verde		1	2								
2	R693056	Piloto ambar		1	2								
3	U673017	Boton de mando Ø6		1	2								
	Q281000	Anillo de compresion para boton		1	2								
4	X163007	Conmutador acople termostato		1	2								
5	X313001	"U" soporte termostato		1	2								
6	X153000	Termostato 50 - 310° C.		1	2								
7	R612103	Termostato limitador		1	2								
8	R572607	Soporte limitador		1	2								
9	R253044	Regleta		1	2								
10	Z123018	Guia contactor L=55		1	2								
11	Z213007	Contactador 3TF2010 - 3AL2		1	2								
12	R663055	Guia contactor L=120		-	1								
13	P453025	Borna fases 10 (gris)		-	3								
	Z263302	Borna neutro 10 (azul)		-	1								
	P453026	Borna tierra 10 (verde - amarillo)		-	1								
	Z263303	Tope final		-	1								
14	R882600	Cubierta resistencias 705		1	-								
14	R892600	Cubierta resistencias 710		-	2								
15	R885410	Aislante resistencias 705		1	-								
15	R895410	Aislante resistencias 710		-	2								
16	R892602	Fijacion lateral aislante		2	4								
17	Q419005	Remache tubular Ø4x8		6	12								
18	Q162050	Tuerca exagonal M-8		13	26								
19	Q262050	Arandela muelle A-8		13	26								
20	Q131557	Varilla roscada M-8x50		4	8								
21	Q131555	Varilla roscada M-8x30		5	10								
22	Q221343	Remache exagonal M-6		2	4								
23	R882602	Amarre resistencias 705		1	-								

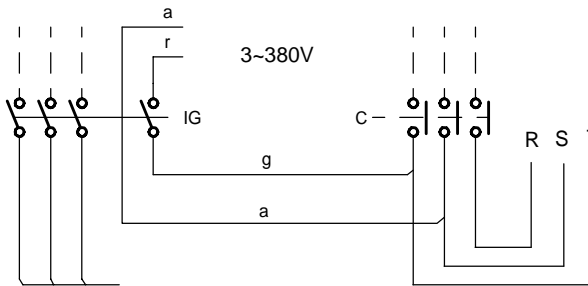
FTE-905 FTE-705

NOTAS

- Las inscripciones resistirán sin modificación apreciable el frotamiento durante 15 seg. de un algodón impregnado en gasolina.



IG: Interruptor general
 L1: Lámpara funcionamiento
 T: Termostato regulable (50-310°C)
 L2: Lámpara calentamiento
 C: Contactor de calentamiento
 R: Resistencias
 TS: Termostato seguridad (400°C)

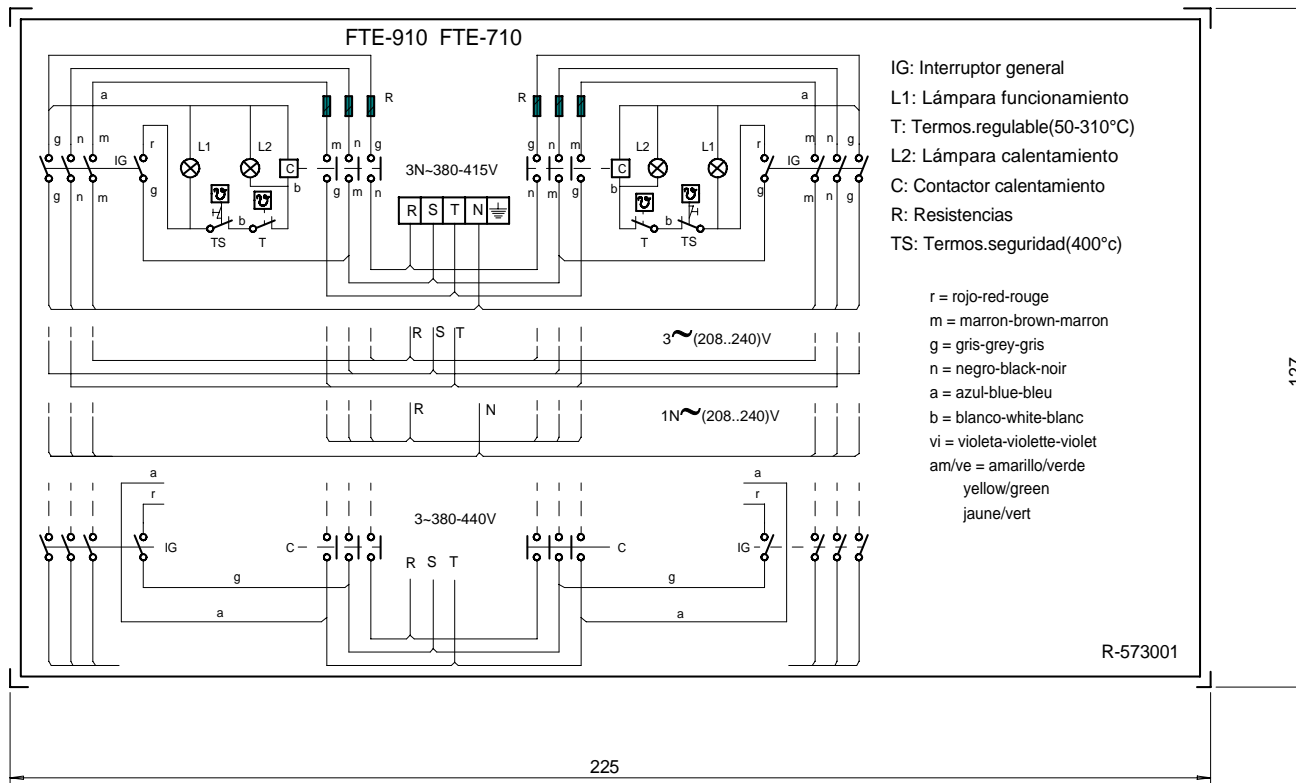


r = rojo-red-rouge
 m = marron-brown-marron
 g = gris-grey-gris
 n = negro-black-noir
 a = azul-blue-bleu
 b = blanco-white-blanc
 vi = violeta-violette-violet
 am/ve = amarillo/verde
 yellow/green
 jaune/vert

Esquema teorico adhesivo			R-563000		
Nº	Pieza	Cant.	Material	Nº Clasificacion	Acabado
Nº	Modificacion		Propuesta de	Fecha	Tolerancias generales
①	Introducir TS		Maillo	95-6-14	$< 5 \pm$: $50-100 \pm$: $5-25 \pm$: $> 100 \pm$ $25-50 \pm$: $\infty \pm$
②	Introducir FTE-705		Etxeberria	1-7-97	
③	Introducir G-700		Etxeberria	8-7-97	
Firma		Fecha		Mecanizado superficial Plano numero HB-14936 -3 Sustituye al N° Sustituido por	
Dibujado		95-5-23			
Proyectado					
Comprobado					
Escala			FRY-TOP Plano hau ez daiteke erabil ez berrizta gure baimenitz gabe		




Fagor Industrial, Koop. Elk, Mugatua

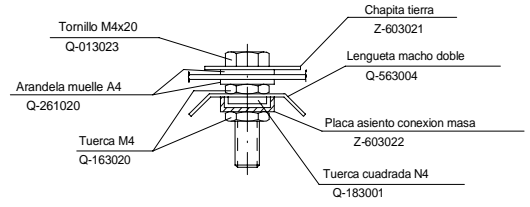
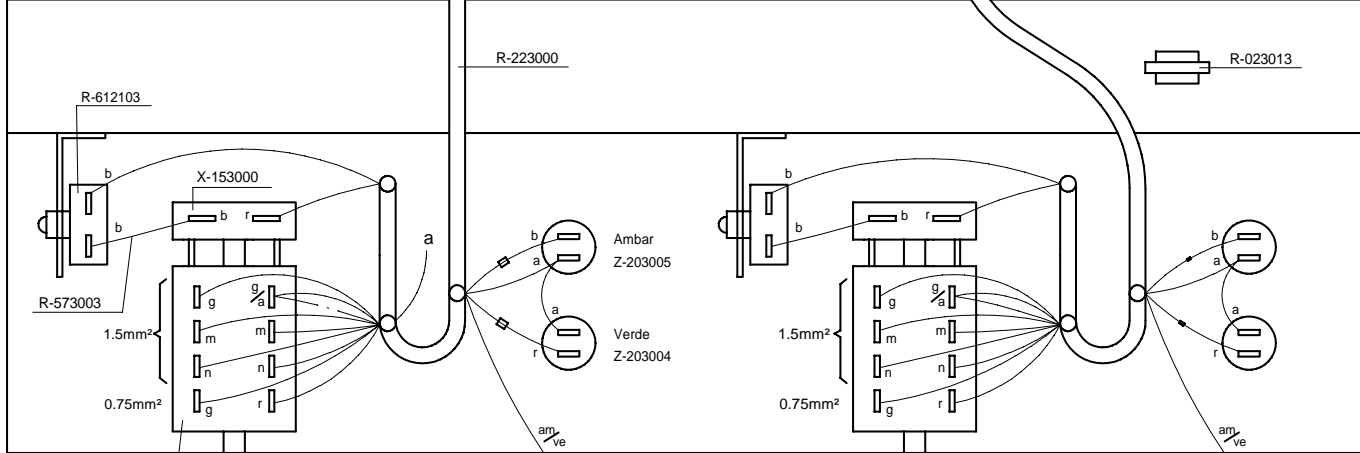
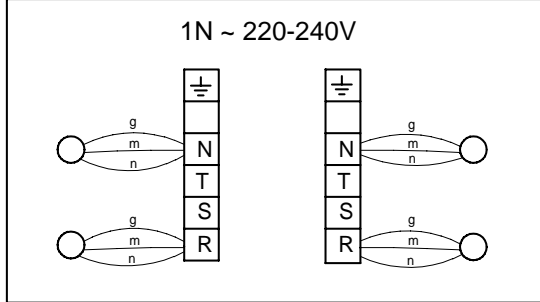
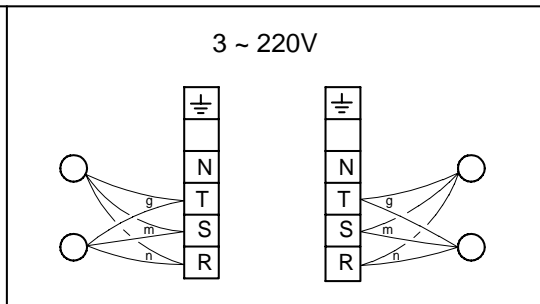
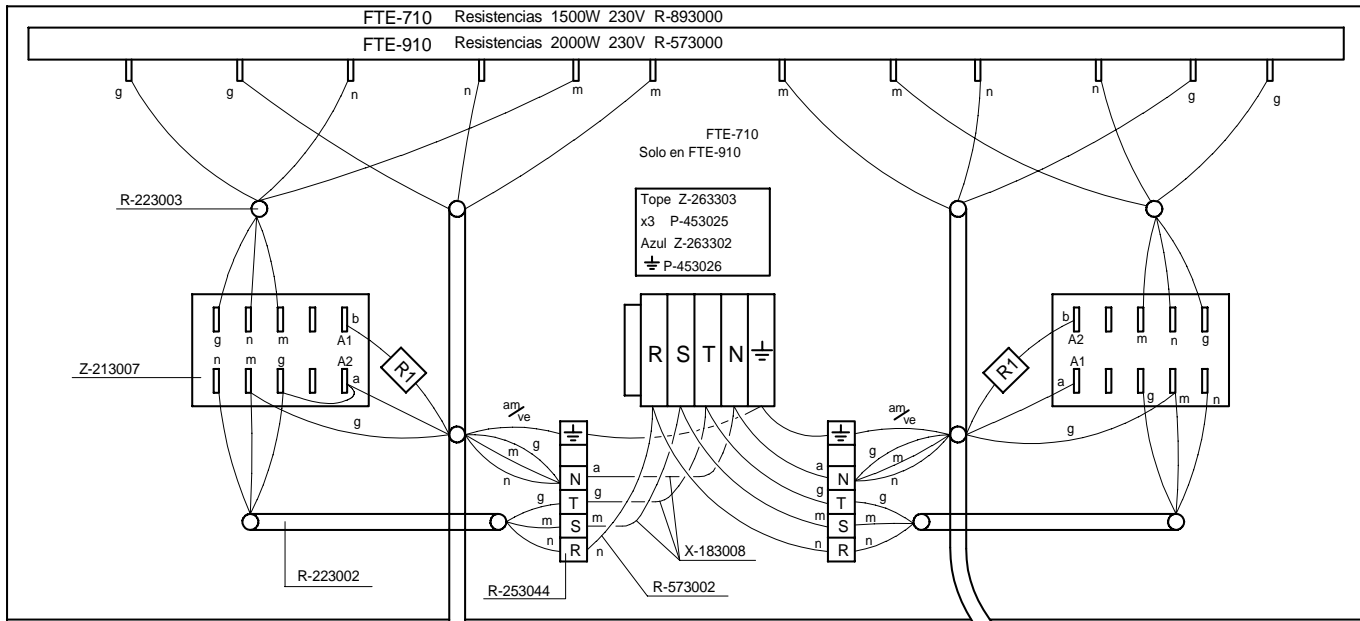


NOTA

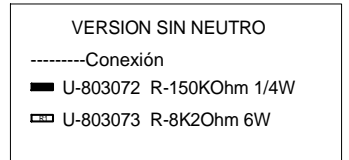
- Las inscripciones resistirán sin modificación apreciable el frotamiento durante 15 seg. de un algodón impregnado en gasolina.

Plastico blanco alto brillo

Esquema teorico adhesivo		R-573001		
Nº	Pieza	Material	Nº Clasificacion	Acabado
Nº	Modificacion	Propuesta de	Fecha	Tolerancias generales
①	Introducir TS	Maillo	95-6-14	<5± : 50-100± : 5-25± : > 100± : 25-50± : <∞± :
2	Modific.general(pasar a fabric.interior)	Plazaola	23-4-97	
③	Introducir FTE-705	Etxeberria	1-7-97	
④	Introducir G 700	Maillo	11/7/97	
Dibujado		Firma	Fecha	Mecanizado superficial
Proyectado		JON	95-5-23	
Comprobado		<i>Letouca</i>		
Escala		FAGOR 		Plano numero HC-71227 -4
1/1		Fry-TOP		
Plano hau ez daiteke erabil ez berrizta gure baimenitz gabe				Sustituido por



	Esquema Adhesivo
FTE-710	FTE-910 R-573001
FTE-705	FTE-905 R-563000



Esquema de montaje 3N ~ 380V				R-573005	
Nº	Pieza	Cant.	Material	Nº Clasificación	Acabado
Nº	Modificación	Propuesta de		Fecha	Tolerancias generales
1	Introducir G-700	Maillo		14/7/97	<5± : 50-100± : 5-25± : > 100± : 25-50± : ∞± :
Dibujado			Firma	Fecha	 Fagor Industrial, Koop. Elk. Mugatua
Proyectado			JON	95-9-25	
Comprobado					
Escala					
FRY-TOP ELECTRICO					Plano numero
					HC-71229 -1
					Sustituye al Nº
					Sustituido por

Plano hau ez dateke erabili ez berrizta gure baimenituz gabe